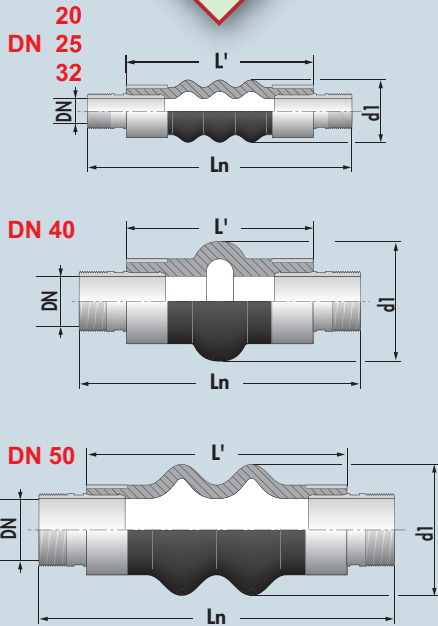


KLEDIL®



Exemple de marquage

KLEDIL® CC

CARACTERISTIQUES DIMENSIONNELLES							CARACTERISTIQUES TECHNIQUES							
DN mm	NPS pouce	Dénomination filetage gaz conique avec étanchéité dans le filet (selon NF EN 10226) (* ancienne dénomination)	Ø extér. d1 mm	L' mm	L _n mm	Pression maxi. de service (bar) ⁽¹⁾	Dépression maxi. admissible (% de vide)	Déplacements maxi. admissibles (non cumulatifs)			Effort de réaction en daN pour P= 1 bar	Rigidité axiale en daN sans pression pour un déplacement axial de 1cm	Masse approx. en kg	
								Axiaux	Latéraux	Angul.				
								compression axiale L _n - L _c mm	extension axiale L _e - L _n mm	cisaillement R mm	angle α° degré			
20	3/4	R 3/4" (20x27)*	50	160	220	12	100	15	8	10	0	3	50	0,45
25	1	R 1" (26x34)*	55	160	220	9	100	15	8	10	0	4	60	0,55
32	1 1/4	R 1 1/4" (33x42)*	66	160	230	9	100	15	8	10	0	9	95	0,80
40	1 1/2	R 1 1/2" (40x49)*	94	160	230	7	70	10	10	6	0	13	130	0,95
50	2	R 2" (50x60)*	105	210	290	7	70	30	30	15	0	42	40	1,50

(1) Qualité DW = Pression de service 8 bar à 105 °C maxi.

Qualités du tube intérieur	Embout métalliques filetés NF EN 10226
CC étiquette verte	Acier
DW étiquette bleue	Inox
EPC étiquette crème	Inox
GZ étiquette orange	Acier

Fiche Technique Produit
AFD-FTP- 001/2 du 07 - 03 - 2008

Nous nous réservons le droit de modifier sans préavis et dès que nécessaire les spécifications de nos produits.

anvis
GROUP

anvis France Decize S.A.S.
Direction Commerciale Industrie - 2 rue du Pont Colbert - 78000 VERSAILLES - France
Tél.: 33 (0)1 30 97 41 41 - Fax: 33 (0)1 30 97 41 01 - Internet: www.dilatoflex.com