



DILATOFLEX[®] série K

AUTOSTABLE

D.E.S.P./P.E.D. 97/23/CE Cat. III

CC
étiquette verte

EPC
étiquette crème

AR / CN
étiquette rouge

Qualités des tubes

DW
étiquette bleue



GZ
étiquette orange

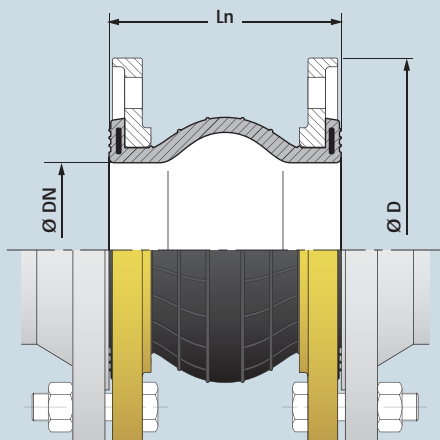
YP
étiquette jaune

TE
étiquette mauve

F1
étiquette blanche

fourreau PTFE

* voir Fiche Technique Produit séparée



Exemple de marquage



CARACTERISTIQUES DIMENSIONNELLES					CARACTERISTIQUES TECHNIQUES									
Diamètre nominal	NPS	Longueur nominale (Ln en mm)	Diamètre extérieur des brides D (mm)			Pression maxi. de service (2)		Déplacements maxi. admissibles (non cumulatifs)				Cercueil nécessaire si vide supérieur à ...% de vide	à sa longueur d'équilibre (Lq en mm)	Masse approx. en kg (contre-brides PN10 / PN16 en acier)
			PN 10	PN 16	class 150 (PN 20)	T 100 °C	T > 100 °C	Axiaux	Latéraux	Angul.				
DN mm								compression axiale Ln - Lc mm	extension axiale Le - Ln mm	latéral R mm	angle α° degré			
32	1 1/4	130	140	-	16	10	-	25	10	15	20	130	3,0	
40	1 1/2	130	150	130	16	10	-	25	10	15	20	130	3,4	
50	2	130	165	165	16	10	30	25	10	15	20	130	4,0	
65	2 1/2	130	185	185	16	10	30	25	10	15	20	130	4,7	
80	3	130	200	200	16	10	30	25	10	15	17	130	5,0	
100	4	130	220	220	16	10	30	25	10	15	14	135	6,2	
125	5	130	250	250	16	10	30	25	15	15	14	140	7,7	
150	6	130	285	285	16	10	30	20	15	15	10	140	10,0	
200	8	130	340	340	16	10	30	20	20	15	10	145	12,2	
250	10	130	405	405	16	10	30	15	25	15	8	150	16,7	
300	12	130	445 460	485	16	10	30	15	30	15	7	155	20,0	

(1) Autres perçages réalisables (ex. PN6, PN25, BS 10D-E): nous consulter.
Contre brides standard en acier zingué bichromaté, acier galvanisé, INOX 304L, INOX 316L.

(2) **Qualité DW:** PS = 12 bar à 105 °C maxi sur toute la gamme.
Cette qualité comporte un tube en élastomère agréé **ACS** (Attestation de Conformité Sanitaire).
et est concernée par l'article 1, point 3.2 de la directive D.E.S.P./P.E.D. 97/23/CE Cat. III.

Fiche Technique Produit
AFD-FTP- 002/2 du 07 - 03 - 2008

Nous nous réservons le droit de modifier sans préavis et dès que nécessaire les spécifications de nos produits.

anvis
GROUP

anvis France Decize S.A.S.
Direction Commerciale Industrielle - 2 rue du Pont Colbert - 78000 VERSAILLES - France
Tél.: 33 (0)1 30 97 41 41 - Fax: 33 (0)1 30 97 41 01 - Internet: www.dilatoflex.com



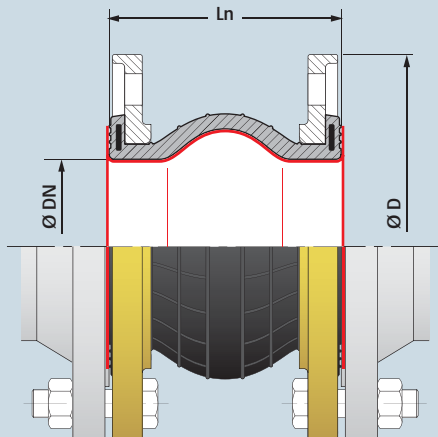
Qualité du tube

F1
étiquette blanche



fourreau PTFE

Températures admissibles:
-35 °C à +110 °C



Exemple de marquage



DILATOFLEX® série K

D.E.S.P./P.E.D. 97/23/CE Cat. III

AUTOSTABLE

qualité F1

CARACTERISTIQUES DIMENSIONNELLES						CARACTERISTIQUES TECHNIQUES								
Diamètre nominal	DN mm	NPS pouce	Longueur nominale (Ln en mm)				Pression maxi. de service bar	Dépression bar	Déplacements maxi. admissibles (non cumulatifs)				AUTOSTABLE ... à sa longueur d'équilibre (Lq en mm)	Masse approx. en kg (contre-brides en acier PN10 / PN16)
			PN 10	PN 16	class 150 (PN 20)				BS 10 E	Axiaux	Latéraux	Angul.		
								compression axiale Ln - Lc mm	extension axiale Le - Ln mm	latéral R mm	angle α° degré			
32	1 1/4	130	140	120		6	PAS DE TRAVAIL EN DÉPRESSION	10	10	8	10	130	3,0	
40	1 1/2	130	150	130		6		10	10	8	10	130	3,4	
50	2	130	165	165		6		10	10	8	10	130	4,0	
65	2 1/2	130	185	185		6		10	10	8	10	130	4,7	
80	3	130	200	200		6		10	10	8	9	130	5,0	
100	4	130	220	220 229		6		10	10	8	7	135	6,2	
125	5	130	250	250		6		10	15	8	7	140	7,7	
150	6	130	285	285		6		10	15	8	5	140	10,0	
200	8	130	340	340		6		10	20	8	5	145	12,2	
250	10	130	405	405		6		10	25	8	4	150	16,7	
300	12	130	445	460	485	460		6	10	30	8	4	155	20,0

(1) Autres perçages possible (ex. PN6, PN25): nous consulter..

Contre brides en standard en acier zingué bichromaté, acier galvanisé, INOX 304L, INOX 316L.

Fiche Technique Produit
AFD-FTP- 003/2 du 10 - 03 - 2008

Nous nous réservons le droit de modifier sans préavis et dès que nécessaire les spécifications de nos produits.

anvis
GROUP

anvis France Decize S.A.S.
Direction Commerciale Industrielle - 2 rue du Pont Colbert - 78000 VERSAILLES - France
Tél.: 33 (0)1 30 97 41 41 - Fax: 33 (0)1 30 97 41 01 - Internet: www.dilatoflex.com