

DILATOFLEX® série KP

Qualités des tubes

DW

étiquette bleue

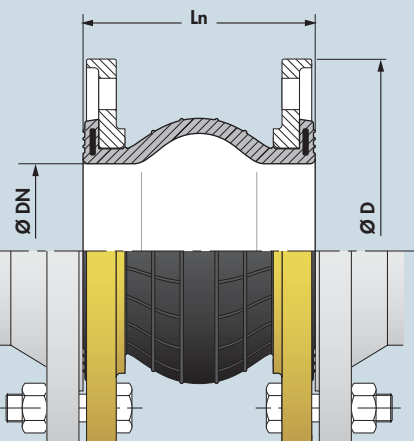


GZ

étiquette orange

TE

étiquette mauve



Exemple de marquage



CARACTERISTIQUES DIMENSIONNELLES					CARACTERISTIQUES TECHNIQUES							
Diamètre nominal	NPS	Longueur nominale (Ln en mm)	Diamètre extérieur des brides D (mm)		Pression maxi. de service bar	Déplacements maxi. admissibles (non cumulatifs)	Déplacements maxi. admissibles (non cumulatifs)			AUTOSTABLE ... à sa longueur d'équilibre (Lq en mm)	Masse approx. en kg (contre-brides en acier) (1)	
			class 150 (PN 20)	PN 25			Axiaux	Latéraux	Angul.			
DN mm	pouce				T ≤ 55 °C	Cerceau nécessaire si vide supérieur à ...% de vide	compression axiale Ln - Lc mm	extension axiale Le - Ln mm	latéral R mm	angle α° degré		
32	1 1/4	130	-	140	25	-	20	10	10	15	130	3,0
40	1 1/2	130	130	150	25	-	20	10	10	15	130	3,4
50	2	130	165	165	25	30	20	10	10	15	130	4,0
65	2 1/2	130	185	185	25	30	20	10	10	15	130	4,7
80	3	130	200	200	25	30	20	10	10	12	130	5,0
100	4	130	220	235	25	30	20	10	10	9	135	6,2
125	5	130	250	270	25	30	20	15	15	9	140	7,7
150	6	130	285	300	25	30	15	15	10	5	140	10,0
200	8	130	340	360	25	30	15	20	15	5	145	12,2
250	10	130	405	425	25	30	10	20	10	4	150	16,7
300	12	130	485	485	25	30	10	20	10	4	155	20,0

(1) Contre brides standard en acier zingué bichromaté, acier galvanisé, INOX 304L.

Fiche Technique Produit
AFD-FTP- 007/2 du 04 - 11 - 2008

Nous nous réservons le droit de modifier sans préavis et dès que nécessaire les spécifications de nos produits.

anvis
GROUP

anvis France Decize S.A.S.
Direction Commerciale Industrie - 2 rue du Pont Colbert - 78000 VERSAILLES - France
Tél.: 33 (0)1 30 97 41 41 - Fax: 33 (0)1 30 97 41 01 - Internet: www.dilatoflex.com